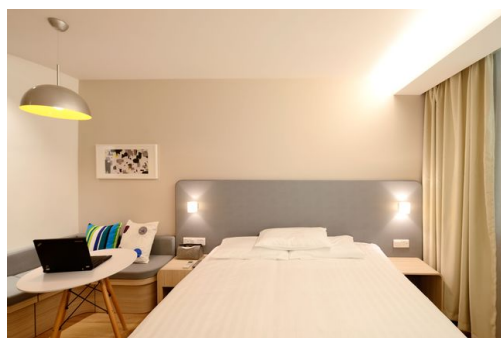


## Apartament cu 3 camere, zona Unirii

158,300 € + 19% TVA



● SC: 95mp ● SU: 72.43mp ● 2 bai

### Facilitati:

- 3 camere
- Centrala proprie
- Lift
- 1 Parcari
- An constructie 2018

### Descriere:

Unirii High Street este primul proiect rezidential construit dupa anii 1990 pe celebrul bulevard Unirii. Unirii High Street este localizat in centrul Bucurestiului, beneficiind de acces facil catre toate zonele capitalei: metrou Unirii-4 minute, Centrul Istoric, Tribunalul Nou, Palatul Parlamentului si multe alte puncte de interes. Apartamentele vor fi livrate cu urmatoarele finisaje: pereti finisati cu lavabila alba, izolatii cu termosistem de 10 cm grosime, contorizare individuala, centrala individuala 24 kw, instalatie electrica completa, instalatie sanitara, instalatie termica inclusiv radiatoare, pardoseala elicopterizata, tamplarie cu geam PVC tripan, usa intrare apartament, interfon. Nu sunt incluse: gresie, faianta, parchet, usi interioare, obiecte sanitare, prize si intreruptoare, manopera aferenta acestora si alte materiale necesare. Ansamblul rezidential cuprinde 61 de apartamente design, bine compartimentate, toate beneficiind de parcare subterana si doua lifturi.  
\*Nota: imaginile sunt prezentate cu scop pur informativ, ca sugestii de amenajare interioara.



Oana Popescu

Senior Account Manager -  
Residential

0722640069

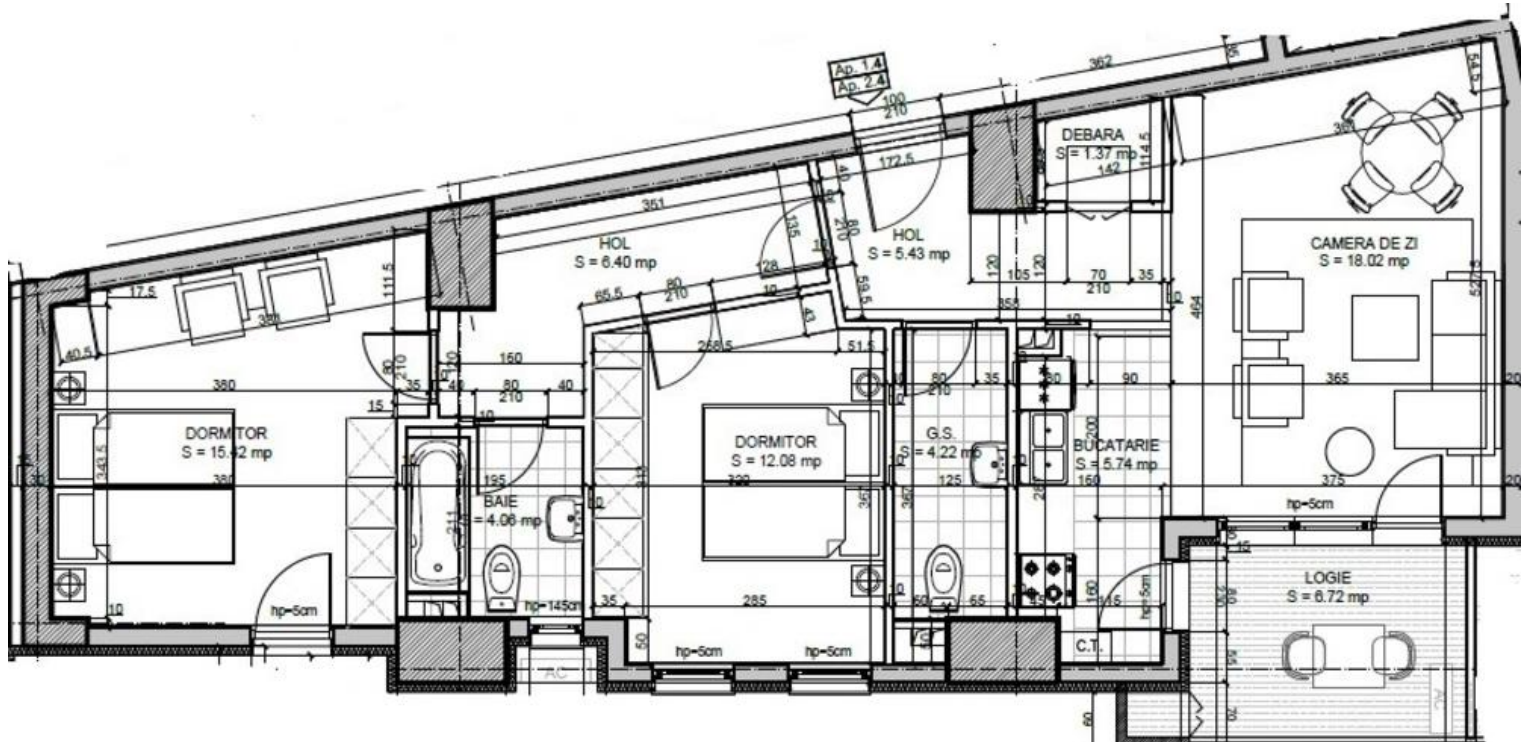
oana.popescu@crosspoint.com.ro

www.crosspoint-imobiliare.ro: CP446235

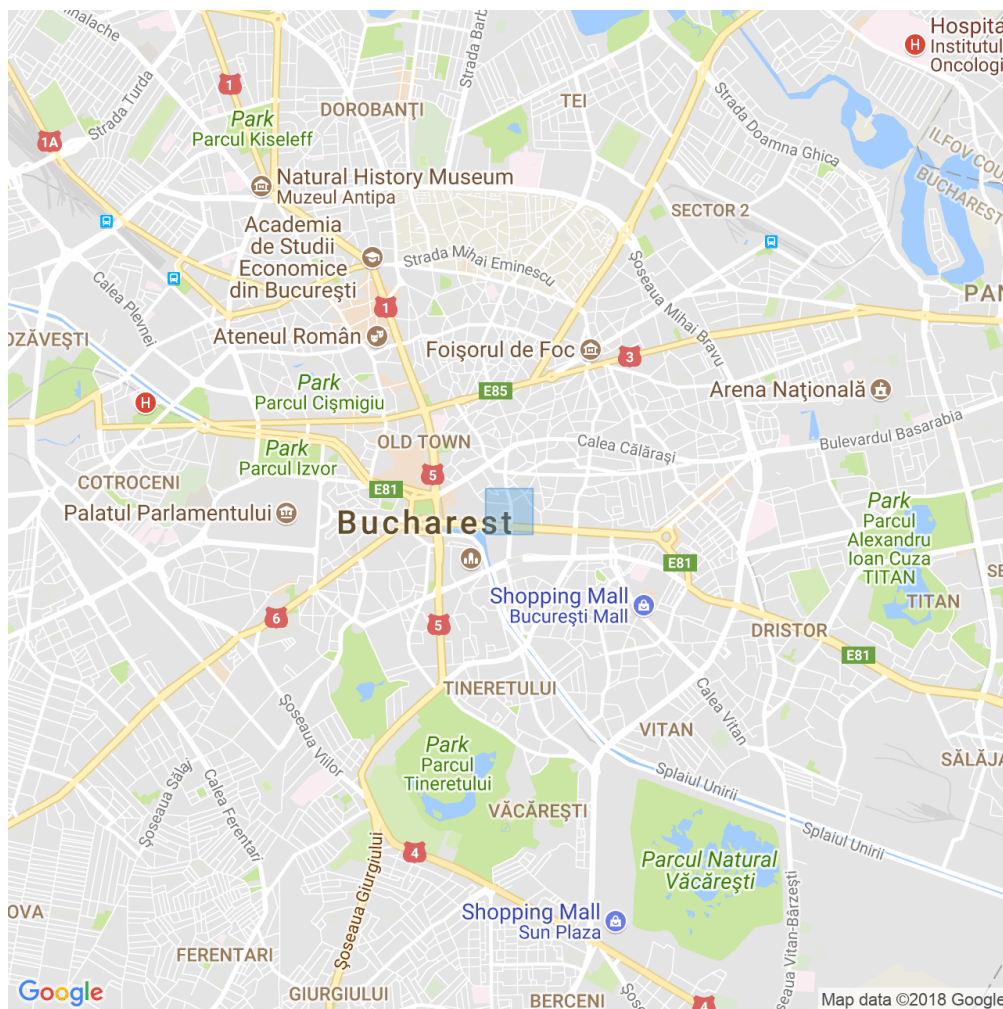
## Poze



## Schita



## Localizare



## Vecinatati

Tribunalul Bucuresti, Metrou Unirii